

УДК 621.365.64

СОВРЕМЕННОЕ СОСТОЯНИЕ РАЗРАБОТОК МАГНЕТРОНОВ МИЛЛИМЕТРОВОГО ДИАПАЗОНА ВОЛН. ОБЗОР

В. Д. НАУМЕНКО

*Радиоастрономический институт Национальной академии наук Украины,
Украина, Харьков, 61002, ул. Краснознаменная, 4*

Аннотация. В статье рассмотрены основные направления совершенствования импульсных магнетронов миллиметрового диапазона волн. Представлены основные характеристики приборов производимых различными предприятиями. Статья предназначена для широкого круга научных работников и инженеров, использующих магнетроны миллиметрового диапазона в своих исследованиях и разработках.

Ключевые слова: магнетрон; миллиметровый диапазон; характеристики

Среди других СВЧ-генераторных ламп магнетроны выделяются высоким КПД, компактностью конструкции и сравнительно низкими анодными напряжениями. Если принять во внимание преимущества, которые предоставляет использование более коротких волн, то становится понятным, почему проблеме создания магнетронов миллиметрового диапазона волн (МДВ) всегда придавалось большое значение. Первые магнетроны, работающие в этом диапазоне, разработаны вскоре после окончания второй мировой войны, т.е. менее чем через 10 лет после создания первых много-резонаторных магнетронов.

За более чем полувековой период развития магнетронов МДВ в США, Великобритании, странах Западной Европы и Японии для миллиметрового диапазона исследовались и разрабатывались приборы, работающие на основной волне π -вида колебаний, в том числе в режиме слабого поля. В СССР, а затем в Украине и России, кроме того, исследовались и разрабатывались приборы с равнорезонаторными замедляющими системами (ЗС), работающие на

первой отрицательной пространственной гармонике одного из низших видов колебаний.

В данной работе рассмотрены основные направления совершенствования магнетронов МДВ и достигнутые результаты на примере приборов, выпускаемых различными фирмами в настоящее время.

1. НАПРАВЛЕНИЯ СОВЕРШЕНСТВОВАНИЯ МАГНЕТРОНОВ МДВ

1.1. Магнетроны классического типа

К магнетронам классического типа относятся приборы, работающие на основной волне противофазного вида колебаний (π -вида). В магнетронах этого типа, работающих в МДВ, используются только разнорезонаторные анодные блоки ввиду невозможности применения связок из-за малых размеров.

В разное время различными фирмами разработано множество конструкций таких приборов на длины волн вплоть до 3 мм. Однако оказалось, что эти магнетроны обладают приемлемой долговечностью только в длинновол-

DOI: [10.20535/S002134701704001X](https://doi.org/10.20535/S002134701704001X)

© В. Д. Науменко, 2017

новой части миллиметрового диапазона. Причиной недостаточной долговечности являются очень малые размеры пространства взаимодействия. Например магнетрон на волну 3 мм, описанный в [1], имеет диаметр анода 1,27 мм и диаметр катода 0,83 мм. Очевидно, что удельные нагрузки на электроды, при таких размерах, оказываются чрезмерно высокими. Кроме того, ввиду малых зазоров между электродами, возникает проблема электрической прочности.

Одним из немногих достоинств таких приборов является их способность генерировать СВЧ импульсы очень малой длительности вплоть до нескольких наносекунд. По этой причине, а также благодаря их относительной дешевизне, магнетроны МДВ классического типа все еще находят применение, главным образом в радиолокации. Последние десятилетия совершенствование их происходило в направлении повышения надежности и долговечности за счет использования новых катодных материалов и конструкций катодных узлов. Применение новых магнитных материалов позволило значительно уменьшить вес и габариты магнетронов.

Наиболее коротковолновые магнетроны этого типа на частоту 95 ГГц, выпускавшиеся фирмой E2V (MG5335), работают при длительности импульсов, не превышающей 50 нс, и коэффициенте заполнения не более 0,04%. При этом они имеют срок службы около 1000 ч и очень высокую стоимость. По этой причине все магнетроны классического типа на волны короче 8 мм в настоящее время сняты с производства. В том числе и 4-мм магнетрон с быстрой перестройкой частоты M5057.

1.2. Коаксиальные и обращенно-коаксиальные магнетроны

Коаксиальный магнетрон (КМ) предложен французским инженером И. Азема в 1950 [2], а его более совершенная конструкция — амери-

канскими учеными Р. Колье и И. Фейнштейном в 1955 [3].

Это направление позволило получить замечательные результаты. В частности оно позволяет решать следующие задачи:

- повышение уровня мощности выходного сигнала, особенно в коротковолновых диапазонах;
- обеспечение повышенной стабильности частоты, в частности, от импульса к импульсу;
- достижение широкого диапазона перестройки частоты, в том числе т.н. быстрой перестройки;
- увеличение длительности импульса.

В КМ для стабилизации частоты генерируемых колебаний вокруг резонаторной системы расположен коаксиальный с ней высокодобротный стабилизирующий объемный резонатор. В цилиндрической стенке анодного блока параллельно его оси прорезаны щели связи. Они соединяют коаксиальный резонатор (КР) с каждым вторым резонатором анодного блока. В КР возбуждается вид колебаний H_{011} , характеризующийся отсутствием азимутальных вариаций составляющих электромагнитного поля. Поэтому в резонаторной системе в этом случае возбуждается π -вид колебаний. Частота генерации определяется в основном резонансной частотой коаксиального резонатора, а реактивная электронная проводимость пространства взаимодействия существенно не влияет на рабочую частоту КМ.

Коаксиальный резонатор, обладая высокой добротностью, повышает собственную добротность всей системы примерно на порядок и обеспечивает повышение стабильности частоты генерируемых колебаний как по отношению к изменениям нагрузки, так и по отношению к нестабильности электрического режима питания. В КМ возможно увеличить внешнюю добротность резонаторной системы без снижения контурного КПД. При этом около 90% ВЧ-энергии запасается в КР. В резуль-

тате в 3–5 раз снижается степень затягивания частоты, а электронное смещение частоты уменьшается примерно на порядок.

Наличие стабилизирующего резонатора, обеспечивающего разделение видов колебаний, позволяет в 6–8 раз увеличить количество резонаторов ЗС анодного блока, в результате чего возрастают площадь анода и катода. Это дает возможность в 2–3 раза повысить энергетический коэффициент Pf^2 (где f — частота генерации) по сравнению с магнетронами традиционной конструкции.

Продвижение КМ в коротковолновую часть миллиметрового диапазона сдерживается двумя факторами. Во-первых, тонкая цилиндрическая стенка, разделяющая КР и анодную ЗС, обладает недостаточной формоустойчивостью и способностью отводить тепло. Кроме того, стремление увеличить число резонаторов приводит к значительным радиальным размерам КР. Это приводит к настолько сильной зависимости собственной частоты резонатора от его осевого размера, что делает невозможным управление частотой автоколебаний [4].

Аналогичный принцип стабилизации частоты использован в ОКМ. Здесь применяется взаимно обратное расположение катода и анода. Эмиттер размещен на внутренней цилиндрической поверхности катода, который окружает ЗС анодного блока. Ламели гребенчатой ЗС направлены наружу, к катоду. Стабилизирующий резонатор цилиндрического (или коаксиального) типа находится в центре магнетрона и связан с ЗС через щели связи. Площадь катода ОКМ на порядок больше площади катода классического магнетрона МДВ. Поэтому одним из основных достоинств ОКМ является большой срок службы, определяемый эмиссионной способностью катода.

ОКМ превосходят КМ также по импульсной мощности и по энергии в импульсе, однако уступают им по КПД. Кроме того, ОКМ усту-

пает КМ также по величине полосы перестройки частоты. Например ОКМ типа SFD-327 8-мм диапазона при напряжении 22,5 кВ и токе анода 32 А обеспечивает выходную мощность 150 кВт при КПД 21%. КМ этого же диапазона типа МИ-457 при напряжении анода 14,5 кВ обеспечивает КПД около 31,5% [5].

Наряду с указанными важными преимуществами КМ обладают и недостатками. К ним, в частности, можно отнести:

- необходимость использования модулирующих импульсов с меньшей крутизной фронта и, как следствие, невозможность работы на очень коротких импульсах;

- появление большого числа дополнительных видов колебаний, для подавления которых приходится принимать специальные меры;

- худшие по сравнению с обычными магнетронами условия теплоотвода от резонаторной системы из-за наличия коаксиального резонатора, расположенного вокруг резонаторной ЗС. Поэтому, имея значительное преимущество по импульсной мощности, КМ иногда уступают обычным магнетронам по такому параметру как коэффициент заполнения;

- конструкция КМ и, особенно ОКМ, гораздо сложнее, что определяет их высокую стоимость. По той же причине они имеют низкую стойкость к механическим воздействиям;

- в ЗС анодного блока ОКМ возможно применять только щелевые резонаторы, имеющие более низкую добротность, чем лопаточные. Поэтому КПД ОКМ меньше, чем КМ;

- КМ неэффективны в коротковолновой части миллиметрового диапазона из-за потери управления частотой генерации и технологических трудностей при изготовлении сложной резонаторной системы.

Совершенствование КМ и ОКМ проходит в следующих направлениях:

- подавление нежелательных типов колебаний путем использования поглотителей и группировки щелей связи;

- повышение температурной стабильности частоты благодаря использованию материалов с малым коэффициентом расширения;
- совершенствование способов быстрой перестройки частоты;
- освоение новых диапазонов;
- создание КМ новых типов.

В настоящее время коаксиальные магнетроны МДВ разрабатываются всеми фирмами, работающими в этом диапазоне, и в значительной мере потеснили классические магнетроны в большинстве областей применения. Наиболее коротковолновые КМ выпускались фирмой Litton (L-4527, 70 ГГц).

1.3. Магнетроны с быстрой перестройкой частоты

Использование перестройки частоты от импульса к импульсу позволяет существенно улучшить характеристики РЛС, в частности повысить их помехоустойчивость. Быстрая перестройка частоты легче реализуется в КМ, однако если наряду с высокой помехоустойчивостью от РЛС требуется и высокая разрешающая способность по дальности, приходится использовать магнетроны классического типа, способные работать при малой длительности импульсов.

К настоящему времени разработано и применяется несколько способов быстрой перестройки частоты. В миллиметровом диапазоне перестройка осуществляется путем аксиального перемещения настраиваемого элемента у торца анодного блока или в коаксиальном резонаторе. Способ перемещения этого элемента определяет скорость перестройки и ширину диапазона. С укорочением длины волны необходимая скорость перестройки возрастает. Предпочтение отдается способам, обеспечивающим возможность задавать любой закон изменения частоты от импульса к импульсу, в том числе случайный.

Для передачи возвратно-поступательного перемещения на емкостные или индуктивные

коронки обычных магнетронов или на поршни резонаторов КМ и ОКМ часто используют механизмы с зубчатыми передачами или гидроприводы. При этом для относительно быстрой перестройки требуется большая мощность. Максимальная скорость перестройки не превышает 1–2 цикл/с для зубчатых передач и 50–60 для гидроприводов.

Широко используется также вибрационный механизм перестройки. Такие механизмы обеспечивают скорость перестройки несколько сотен циклов в секунду.

Самую высокую скорость перестройки обеспечивает пьезоэлектрический метод. Он обеспечивает большую долговечность устройства. В тоже время его характеризуют простота, малая масса и габариты, отсутствие сильфонов и движущихся деталей. Реализуется этот способ путем установки внутри магнетрона двухслойной консоли с закрепленной на ее свободном конце индуктивной коронкой. Верхний и нижний слои консоли поляризуются в противоположных направлениях, так что когда верхний слой расширяется, то нижний сжимается, в результате чего консоль изгибается. При этом коронка перемещается, вызывая изменение частоты генерируемых магнетроном СВЧ колебаний. Недостатком такого способа быстрой перестройки частоты магнетрона является низкая температурная стабильность пьезоэлектрических материалов.

Магнетроны можно перестраивать и с использованием внешнего резонатора. Такую перестройку применяют в приборах импульсного и непрерывного генерирования малой и средней мощности. В этом случае, кроме основного вывода энергии с противоположной стороны анодного блока, выполняют дополнительное выходное устройство, к которому подключают короткозамкнутый реактивный шлейф. Его длину можно изменять перемещением короткозамыкающего поршня. При этом изменяется реактивное сопротивление, вносимое в ЗС магнетрона, а, следовательно, и часто-

та генерации. Этот способ может быть применен для быстрой перестройки частоты, если использовать соответствующий механизм для быстрого изменения длины реактивного шлейфа. Например, путем использования электрически управляемых фазовращателей — ферритовых или на p - i - n диодах.

1.4. Магнетроны на пространственной гармонике

Исследования, выполненные И.Д.Трутнем с сотрудниками, показали, что в магнетронах с равнорезонаторной ЗС взаимодействие электронного потока с -1 -й гармоникой вида $\pi/2$ или соседнего с ним, может быть эффективным и устойчивым [6, 7]. Дисперсионная характеристика ЗС магнетрона в этой области фазовых сдвигов имеет большую крутизну, обеспечивая значительный разнос резонансных частот этих видов колебаний. Это позволяет, выбрав величину рабочего магнитного поля, обеспечить достаточное разделение видов даже в коротковолновой части миллиметрового диапазона.

Поскольку -1 -я гармоника вида $\pi/2$ имеет гораздо большее замедление, чем основная волна π -вида, то для такого режима возбуждения характерны более низкое напряжение и магнитное поле. Это позволило значительно увеличить диаметр анодного блока при укорочении рабочей длины волны без увеличения рабочих напряжений.

Наряду со столь важными преимуществами магнетроны этого типа также имеют и существенные недостатки. Одним из них является вырожденный характер используемых видов колебаний.

Как известно, все виды колебаний равнорезонаторной ЗС кроме нулевого и противофазного являются двукратно вырожденными. Это означает, что для каждого такого вида существует два независимых распределения высокочастотного поля, сдвинутые по фазе на 90° . Из-за наличия неоднородностей в системе

резонансные частоты для каждого из этих распределений отличаются, образуя частотный дублет. При этом ориентация высокочастотного поля рабочей составляющей дублета относительно вывода энергии от прибора к прибору может отличаться, что приведет к невоспроизводимости выходных параметров. Именно из-за этих опасений многие исследователи и разработчики отказались от применения равнорезонаторных ЗС в магнетронах [8].

Однако оказалось, что проблемы, связанные с дублетной структурой видов колебаний, могут быть успешно разрешены. В [9] показано, что в мощных импульсных магнетронах миллиметрового диапазона благодаря наличию электронного потока вырождение снимается и происходит взаимное связывание составляющих дублета. В магнетронах непрерывного генерирования, где интенсивность электронного потока значительно ниже, для обеспечения стабильности характеристик приходится вносить в резонаторную систему определенные неоднородности.

Быстрое спадание амплитуды высокочастотного поля по направлению к катоду, характерное для этого режима, вынуждает работать при напряженности магнитного поля, близкой к критической. Это приводит к ряду неприятных последствий. Прежде всего, в этом случае резко возрастают токи утечки, связанные с колебаниями пространственного заряда, что приводит к заметному снижению КПД. Работа в близкритическом режиме также приводит к недостаточной устойчивости таких магнетронов к изменениям температуры, конфигурации магнитного поля, юстировке катода.

1.5. Безнакальные магнетроны

От обычных магнетронов эти приборы отличаются особой конструкцией катода показанной на рис. 1 [10]. Кроме обычных для магнетронных катодов корпуса 4, подогревателя 5 и элементов, образующих эмиссионную поверхность 2, 3, он содержит элементы 1, пред-

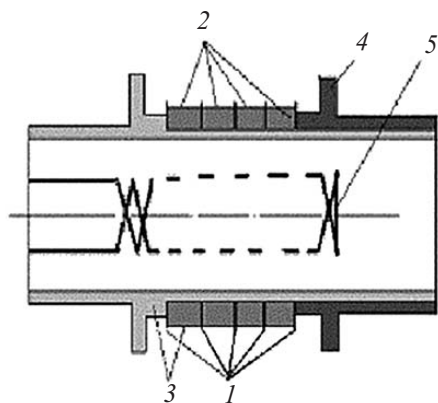


Рис. 1

ставляющие собой тонкие кольцевые ребра из тугоплавкого металла, высота которых может составлять 10–20% расстояния анод–катод.

Предполагалось, что наличие ребер позволит получить первичный ток за счет автоэлектронной эмиссии. Этот ток в начале каждого импульса анодного напряжения должен стимулировать развитие самоподдерживающейся вторичной эмиссии, обеспечивающей необходимый рабочий ток магнетрона. Однако, чтобы получить достаточную напряженность электрического поля толщина ребер должна быть менее 1 мкм. На практике оказалось, что магнетроны могут работать при значительно большей толщине ребер. В качестве вторичного эмиттера сначала использовался обычный импрегнированный катод, а позже также металлосплавные эмиттеры.

После обычной процедуры откачки и работы в течение некоторого времени с включенным накалом магнетрон мог затем, при определенных условиях, длительно работать при выключенном напряжении накала. При тщательно отработанной конструкции, технологии изготовления, а также правильном выборе режима эксплуатации магнетрон может работать без включения накала до конца срока службы, который может достигать 10000 ч.

До сих пор неясно, каким образом обеспечивается необходимый уровень эмиссии со сравнительно толстых ребер. Существуют две гипотезы. Одна предполагает, что это происхо-

дит за счет образования на поверхности ребер монослоя барьера, снижающего работу выхода [10, 11]. Согласно второй гипотезе [12] здесь имеет место взрывная эмиссия микроострий (вискеров), нарастающих на острых кромках. Видимо о такой возможности говорится в одном из американских патентов [13]. В любом случае, чтобы этот процесс был равновесным, необходимо поддерживать температуру катода в довольно узких пределах. Это сужает функциональные возможности прибора в отношении частоты повторения и длительности импульса.

Технология безнакальных магнетронов разработана на московском заводе «Плутон». Там же достигнуты наибольшие успехи в их производстве [14]. Такие приборы обладают рядом существенных преимуществ перед магнетронами с термокатадами, т.к. позволяют:

- обеспечить «мгновенную» (с первого импульса) готовность без затрат энергии и времени на разогрев катода;
- существенно повысить надежность магнетрона;
- упростить схему передающего устройства;
- уменьшить массу и габариты локатора;
- снизить себестоимость локатора, одновременно повысить его эксплуатационную надежность.

1.6. Магнетроны с вторично-эмиссионными катодами

Катод является наиболее уязвимой частью магнетрона. Именно из-за отказа этого узла магнетроны чаще всего выходят из строя. Обусловлено это тем, что кроме необходимости обеспечивать эмиссию электронов, этот электрод также должен рассеивать мощность обратной бомбардировки. Особенно тяжелые условия работы у катодов магнетронов МДВ. В процессе развития и совершенствования магнетронов испытаны различные типы катодов: простые оксидные, синтерированные, оксид-

но-ториевые, импрегнированные, камерные и др. В настоящее время наиболее совершенными считаются так называемые сплавные катоды. В них эмиссионным материалом являются такие сплавы как Pt–Ba, Pd–Ba, Ir–La, Ir–Ce.

Однако использование даже этих наиболее совершенных типов термокатодов не всегда может решить проблему их долговечности в магнетронах коротковолновой части миллиметрового диапазона. В связи с этим, значительный интерес представляет применение в магнетронах охлаждаемых вторично-эмиссионных катодов (ВЭК).

Магнетроны сантиметрового диапазона с платиновыми и молибденовыми ВЭК исследованы Джепсеном и Мюллером [15]. Хотя результаты этой работы подтвердили возможность использования, по крайней мере, платиновых катодов в мощных импульсных магнетронах, тем не менее, широкого распространения они не получили. В 1967 по инициативе И. М. Вигдорчика предприняты попытки применения таких катодов в магнетронах миллиметрового диапазона. Эти попытки оказались успешными и к настоящему времени выполнено большое количество исследований и разработок в этой области [16–23].

Использование холодных ВЭК позволяет разделить функции первичной и вторичной эмиссии между двумя катодами: основным, охлаждаемым ВЭК и стартовым боковым термокатодом, располагаемым на месте одного из концевых экранов. Это позволяет, с одной стороны, значительно уменьшить уровень обратной бомбардировки бокового термокатада, а с другой — применить эффективное охлаждение основного катода. В таком приборе практически весь анодный ток обеспечивается вторичной эмиссией с холодного катода.

Наиболее простой способ увеличения тока связан с выбором для катода материала, имеющего высокий коэффициент вторичной эмиссии электрода (КВЭЭ). В настоящее время выбор материалов с высоким КВЭЭ, способных

длительное время стабильно работать в магнетроне, при значительных изменениях коэффициента заполнения, весьма ограничен. Поэтому обычно для этой цели применяют эмиттеры из чистых металлов. По комплексу технологических и физических свойств одним из наиболее подходящих материалов для этой цели является платина.

Стабильность КВЭЭ чистых металлов и малый подогрев термокатада позволяют при интенсивном охлаждении электродов изменять в широких пределах режимы работы по энергетическим и временным параметрам. При этом, во многих случаях не требуется подстройка напряжения накала вспомогательного термокатада.

В принципе возможно применение в таких магнетронах и высокоэффективных катодов на основе сплавных вторичных эмиттеров. Однако для обеспечения длительной работы магнетронов с такими катодами необходимо поддерживать их температуру в сравнительно узком диапазоне, что значительно снижает возможность варьирования коэффициента заполнения.

Весьма важным является вопрос о влиянии эмиссионной способности катода на выходные характеристики магнетрона, в частности на КПД. Известно, что состояние объемного заряда в пространстве взаимодействия магнетрона во многом определяется эмиссионной способностью катода. В свою очередь состояние объемного заряда сильно влияет на эффективность процесса взаимодействия электронного потока с высокочастотным полем. Проведенные исследования [16, 17] позволяют с достаточной уверенностью утверждать, что при использовании платиновых ВЭК максимальные КПД оказываются, по крайней мере, не намного меньше, чем при использовании других типов катодов, например импрегнированных или L-катодов.

Малые размеры бокового катода, и соответственно небольшая мощность накала, спо-

способствуют повышению общего КПД, уменьшению как веса и габаритов накального трансформатора, так и времени готовности прибора к работе.

Результаты исследований магнетронов, работающих на пространственной гармонике, и магнетронов с холодными вторично-эмиссионными катодами подробно изложены в обзорных публикациях [24–27].

1.7. Маломощные и миниатюрные магнетроны

К этой группе условно отнесем магнетроны с выходной мощностью менее 10 кВт, рабочим напряжением менее 10 кВ и массой менее 1 кг.

При выборе генераторов для бортовой, особенно ракетной аппаратуры решающее значение приобретают их габариты и вес. Поскольку в этих случаях обычно требуются сравнительно небольшие уровни мощности, то твердотельные приборы завоевали здесь сильные позиции. Тем не менее, ЭВП и особенно магнетроны, составляют им достойную конкуренцию [28]. Обусловлено это тем, что кроме габаритов и веса к таким приборам предъявляется целый ряд жестких требований.

В частности они должны удовлетворительно работать как при большой, так и при малой продолжительности импульса, быть устойчивыми к внешним механическим воздействиям и изменениям температуры, а также обеспечивать хорошее качество спектра генерируемых колебаний. Кроме того, во многих случаях, они должны обладать малым временем готовности. Что касается срока службы, то здесь требования могут быть различными. Если для магнетронов, применяемых в самолетной аппаратуре, он должен составлять несколько тысяч часов, то для магнетронов, используемых в ракетах, долговечность может составлять всего несколько десятков или единиц часов.

Массогабаритные характеристики магнетронов этого класса удалось существенно

улучшить после появления высококоэрцитивных магнитных материалов, таких как сплав самарий–кобальт и др.

Для повышения механической прочности применяются такие способы, как использование высокопрочных материалов, повышение частоты механических резонансов, заливка разного рода компаундами. Некоторые приборы этого типа способны выдерживать удары с ускорением до 1000g.

Время разогрева катода, определяющее время готовности прибора удается уменьшить, уменьшая массу катода и снижая его рабочую температуру. Зачастую катоды таких магнетронов делают прямонакальными. Иногда применяется также подача повышенной мощности накала в момент старта.

Для обеспечения температурной стабильности применяются резонаторные системы, изготовленные из материалов с коэффициентом линейного расширения меньшим, чем у меди. Вводятся элементы компенсации температурных уходов частоты и мощности.

1.8. Синхронизированные магнетроны и магнетронные усилители

Магнетрон, как и любой другой СВЧ генератор, может работать в режиме синхронизации внешним сигналом. Это явление может быть использовано для различных практических применений. В магнетронах чаще всего оно используется для усиления или получения когерентных импульсно-модулированных сигналов. Синхронизированные магнетроны находят применение в когерентных передатчиках РЛС. Сначала такие передатчики строились на маломощных магнетронах сантиметрового диапазона, в настоящее время начинают появляться такие системы уже в трехмиллиметровом диапазоне [29, 30].

Режим синхронизации может быть использован для сложения мощности нескольких магнетронов в одной нагрузке. Необходимым условием суммирования является равенство

Таблица 1

Рабочая длина волны λ , мм	Число резонаторов N	Диаметр анода d_a , мм	Рабочее магнитное поле B , Т	Анодное импульсное напряжение V_a , кВ	Выходная импульсная мощность P , кВт	КПД, %
6,8	16	4,7	0,5	16,5	150	20
4,1	20	3,6	0,6	16,0	100	15
3,1	24	3,3	0,625	15,0	30	12
2,2	24	2,6	0,760	12,0	8,0	5,5
1,5	40	2,0	0,710	11,5	2,5	2,0
1,25	36	2,0	0,621	15,0	1,0	0,8

частот всех магнетронов, что и достигается путем синхронизации их от одного источника. Таким источником может служить также магнетрон, мощность которого известными методами делится в несколько каналов, к каждому из которых подключен синхронизируемый магнетрон. Затем мощности всех приборов, опять же известными методами, суммируются в нагрузку.

Эта, на первый взгляд привлекательная схема, в МДВ оказывается не очень эффективной. Рабочие напряжения магнетронов одного и того же типа в этом диапазоне несколько различаются от прибора к прибору. Вследствие этого становится невозможным питать их от одного источника. Если учесть, что импульсный модулятор значительно превышает по размерам сам магнетрон, то становится очевидным, что такой передатчик становится слишком громоздким. Кроме того, существуют проблемы с выбором других СВЧ узлов, применяемых в таких схемах. Особенно характерно это для коротковолновой части миллиметрового диапазона.

В [31–33] описаны некоторые исследованные варианты схем сложения для 3-мм диапазона. Сведений об их практическом использо-

вании в литературе открытого доступа не обнаружено.

Использование режима самосинхронизации магнетрона позволяет значительно повысить стабильность частоты выходного сигнала [34].

Несмотря на многочисленные попытки разработки усилителей М-типа с замкнутым электронным потоком для МДВ различными производителями, но в настоящее время такие приборы производятся только предприятием «Салют» [35].

1.9. Подсистемы на магнетронах

В связи с тем, что сейчас появляются магнетроны с очень большим сроком службы, часто оказывается выгодным объединять их в единое целое с другими узлами передатчика. Например, фирма E2V выпускает так называемые дуплетроны, объединяющие функции магнетрона, циркулятора и ограничителя. Маломощные миниатюрные магнетроны могут объединяться в единый модуль с твердотельным модулятором. Исследуются подсистемы, в которых синхронизированный магнетрон объединен с твердотельным усилителем [29]. Иногда вместо синхронизации используют режим фазирования, когда задающий генератор зада-

Таблица 2

Частота, ГГц	P , кВт	Средняя выходная мощность, Вт	Длительность импульса, мкс	V_a , кВ	Вес, кг
36	30	120	0,5	19	2,0
44	120	30	0,1	26	2,7
44	40	50	0,2	19	2,2
73	35	20	0,1	18	2,0
95	20	20	0,1	16	2,0
95	13	20	0,2	16,5	1,8
95	4	4	0,2	11	0,7
95	1	1	0,3	6,5	0,5
140	7	7	0,07	15	1,7
140	3	3	0,1	13	1,5
220	1,5	0,3	0,03	16	1,7

ет только начальную фазу генерируемых выходным магнетроном колебаний, не навязывая ему частоту своего сигнала. Это позволяет снизить требования к мощности задающего генератора на один и даже на два порядка.

2. ДОСТИЖЕНИЯ РАЗЛИЧНЫХ ПРОИЗВОДИТЕЛЕЙ

2.1. ИРЭ и РИ НАН Украины

Хотя эти организации не занимались разработкой серийных магнетронов, предназначенных для широкого применения, тем не менее, выполненные ими исследования оказали значительное влияние на развитие магнетронов МДВ. Результаты этих исследований изложены в обзорных публикациях [24–27]. Разработанные в процессе этих работ экспериментальные образцы магнетронов применялись для научных исследований в различных областях.

Практически все экспериментальные магнетроны, созданные в этих организациях, ра-

ботали в режиме пространственной гармоник. Использование этого режима позволило менее чем за 10 лет создать магнетроны практически во всем миллиметровом диапазоне. Характеристики приборов, полученные в ИРЭ к 1964 г. приведены в таблице 1.

Все эти приборы имеют непакетированную конструкцию с радиальным креплением катода. В них использован прямонакальный L-катод, способный эмитировать очень большие токи в импульсе. Недостатком этих катодов было сильное запыление резонаторной системы, что приводило к ограничению срока службы.

На рис. 2 показан внешний вид магнетрона такого типа на волну 3,1 мм (рис. 2а) и приведена его рабочая характеристика (рис. 2б). Достигнута мощность свыше 70 кВт, что более чем в три раза превышает максимальную выходную мощность магнетронов π -вида на этой длине волны [1]. Срок службы магнетрона при работе импульсами длительностью 0,06 мкс



а

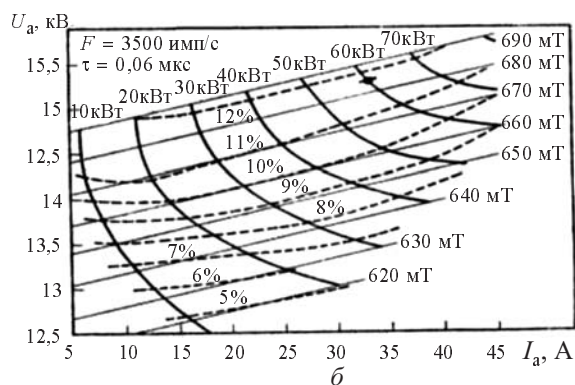
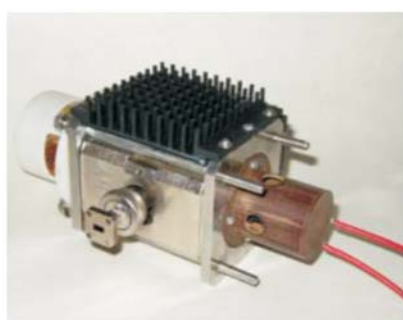


Рис. 2



а



б

Рис. 3

при выходной мощности 30 кВт и скважности 5000 составил 250 ч [26].

Сравнивая параметры магнетронов π -вида [1] с приведенными в табл. 1 видно, что при одинаковых V_a магнетроны на пространственной гармонике, имеют значительно большие размеры пространства взаимодействия и меньшее магнитное поле.

Так магнетрон классического типа RPB5, разработанный в лаборатории излучений Колумбийского университета на волну 2,5 мм, имел диаметр анода 0,96 мм и работал при магнитном поле свыше 3 Т. Магнетрон RPB9 на волну 2,8 мм, работавший в режиме «слабого поля» имел диаметр анода 1,61 мм и магнитное поле 1,5 Т. Получить длину волны короче 2,5 мм зарубежным исследователям так и не удалось. В то же время, используя режим взаимодействия с пространственной гармоникой, сотрудникам ИРЭ удалось получить генерацию даже в магнетронах субмиллиметрового

диапазона. Правда долговечность этих приборов не превышала 2–3 ч.

Начатые в ИРЭ и продолженные затем в РИ НАН Украины исследования магнетронов с вторично-эмиссионными катодами позволили создать целый ряд экспериментальных конструкций магнетронов [25]. Основные характеристики некоторых из этих приборов приведены в таблице 2.

Магнетроны имеют пакетированную конструкцию с осевым креплением основного и стартового катодов. Охлаждение воздушное принудительное. На рис. 3 приведены фото магнетронов производства РИ НАН с длинами волн 8- и 3-мм: 35 ГГц, 30 кВт (рис. 3а) и 95 ГГц, 4 кВт (рис. 3б). Проведенные испытания показали, что ресурс долговечности этих приборов достигает 5000 и 10000 ч [21]. Эти приборы производятся малыми сериями и предназначены, в основном, для научных исследований.

Таблица 3

Тип	Частота, ГГц	P , кВт	V_a , кВ	Коэффициент заполнения, %	Код конструкции	Фирма	Примечания
L-4555	32,1–33,1	65	16	0,1	MWYB	L3	Коаксиальный
L-4524	34–35	130	22	0,05	MWYB	L3	Коаксиальный
L-4768	34,5–35,7	26	13,5	0,2	MWYB	L3	Коаксиальный
L-4064A	34,85	68	19	0,08	FWYB	L3	Разнорезонаторный
L-4064E	34,85	125	19	0,04	FWYB	L3	Разнорезонаторный
SFD332	32,9–33,5	60	18	0,04	MWYB	CPI	Коаксиальный
VMA1913	32,1–33,1	90	15	0,12	MWYB	CPI	Быстроперестр., коаксиальный, 2 мкс
VMA1647G	34,5–35,5	40	13,5	0,1	MWYB	CPI	Коаксиальный

Примечание: Обозначения в графе «код конструкции» имеют следующие значения: F — фиксированная настройка; M — механическая настройка; W — волноводный выход; Y — принудительное воздушное охлаждение; B — пакетированный с постоянным магнитом.



а



б

Рис. 4

2.2. Магнетроны МДВ, выпускаемые фирмами США

В настоящее время магнетроны МДВ в США производят фирмы L-3 (ранее Litton) и CPI (ранее Varian). Номенклатура их представлена в таблице 3.

Все эти магнетроны разработаны достаточно давно, отличаются большим весом и габаритами и предназначены, в основном, для замены в действующих системах. Для примера

на рис. 4 показаны магнетроны VMA1647G (рис. 4а) и SFD332 (рис. 4б).

Ранее номенклатура магнетронов МДВ, производимых в США была более богатой. Достаточно упомянуть 4-мм магнетроны фирмы Varian BL 246 и BL 221 с выходной мощностью 10 кВт в импульсе, 3-мм магнетрон DX 423 8 кВт фирмы Amperex, коаксиальный 4-мм магнетрон фирмы Litton. Не исключено, что доступ к сведениям о магнетронах более новых разработок в настоящее время закрыт.

Таблица 4

Тип	Центральная частота, ГГц	P , кВт	Диапазон перестройки, МГц	V_a , кВ	Ток в импульсе, А	Длительность импульса, нс	Коэффициент заполнения
MG5330	34,8–35,2	2,0	—	4,1	3,0	100	0,0003
MG5321	34,8–35,2	10	—	8,0	7,0	100	0,001
MG5492	34,4–35,4	18	—	12	9,0	30	0,00045
MG5328	34,51–35,21	20	—	13,5	12	140	0,0005
MG5338	34,75–35,25	40	500	14	16	50	0,0004
MG5301	34,5–35,5	46	—	14,5	13	125	0,001
MG5302	35,0	46	300	14,5	13	125	0,001
MG5302	35,0	46	300	14,5	13	125	0,0005
MG5302	34,5–35,5	50	270	14,5	14,5	200	0,0004
MG5302	34,15	60	300	15	16	50	0,0004

2.3. Магнетроны фирмы E2V (Великобритания)

Наибольших успехов в разработке и производстве магнетронов МДВ добилась английская фирма E2V (ранее EEV). В разные годы эта фирма разрабатывала и выпускала магнетроны разнообразных конструкций. В их числе приборы с быстрой перестройкой частоты, коаксиальные и миниатюрные магнетроны. В качестве лучших ее достижений можно назвать 4-мм магнетрон MG5124 с быстрой пьезоэлектрической перестройкой частоты, а также несколько модификаций магнетронов 3-мм диапазона. Правда, уже более 10 лет в каталоге фирмы эти приборы отсутствуют. По-видимому, производство этих приборов прекращено из-за их высокой стоимости и недостаточной долговечности. В последнее время на сайте фирмы фигурируют только магнетроны 10-см диапазона. Доступ к другим частям каталога закрыт. В таблице 4 приведены характеристики магнетронов МДВ из каталога фирмы, когда он был еще доступен в полном объеме.



Рис. 5

На рис. 5 показан один из разработанных этой фирмой миниатюрных магнетронов, предназначенный для использования в малогабаритных РЛС различного назначения.

Как видно, фирма значительно сократила номенклатуру выпускаемых приборов, а устройств с длиной волны короче 8-мм вообще нет. Тем не менее, она остается ведущей в этой области.

2.3. Предприятие «Плутон» (Россия)

Значительно расширил номенклатуру выпускаемых приборов московский завод «Плу-

Таблица 5

Тип	Частота, ГГц	P , кВт	V_a , кВ	Длит. имп., мкс	Коэфф. заплн., %	Масса, кг	Примечания
МИ-445	135–142	4	15	0,07		2,6	
МИ-476	36,025–36,475	0,17	2,2	0,45–0,5	0,05–0,075	0,44	Готовность 4 с, долгов., 300 циклов
МИ-418	36,55–36,9	50–100	16	0,02–0,035		4,5	Долговечность 500 ч
МИ-498-3	35,0–35,5	16	11,0–12,5	0,17–0,23	0,02–0,055	0,36	Без накала
МИ-457	35,0–36,0	30; 50; 70	13,0–15,0	0,2	0,1–0,2	3,8	Коакс., быстроперестр.
МИ-388Б	35,3–36,4	7,5	5	0,2–0,6	0,0625–0,133	2,5	Долгов. 2000 ч
МИ-498	34,7–35,3	16	11,0–12,5	0,45–0,55	0,069–0,02	0,36	Без накала, долгов. 500 ч
МИ-485М	34,8–35,2	2	6,2	0,45–0,55	0,1–0,02	0,3	Без накала, долгов. 200 ч
МИ-457-1М	34,5–36,5	70–110	13,0–15,5	0,1–0,5	0,12	3,55	Коакс., быстроперестр., долгов. 1000 ч
МИ-457-1Н	34,5–36,5	50–80	13,0–15,5	0,1–0,5	0,167	3,55	Коакс., быстроперестр., долгов. 2000 ч
МИ-457-1	34,5–36,5	30–42	13,0–15,5	0,1–0,5	0,2	3,55	Коакс., быстроперестр., долгов. 3000 ч
МИ-457	34,5–36,35	50–80	13,0–15,5	0,1–0,5	0,2	3,8	Коакс., быстроперестр., долгов. 3000 ч
МИ-703	33,55–34,75	6	6,2	0,5–1,5	0,167	6	Мех. Перестр., долгов. 2000 ч
МИ-497	33,6–34,1	10	9,5–10,5	0,03–1,0	0,05	0,36	Без накала, долгов. 5000 ч
МИ-486	33,8–34,8	3	6,4	0,2–0,3	0,1–0,02	0,3	Без накала, долгов. 500 ч
МИ-485	33,8–34,8	2	6,2	0,2–0,3	0,1–0,02	0,3	Без накала, долгов. 500 ч
МИ-477	33,6–34,1	10	9,5–10,5				

тон». В таблице 5 приведены магнетроны миллиметрового диапазона этого предприятия [36].

На первый взгляд по числу типов выпускаемых приборов, работающих в миллиметровом диапазоне, «Плутон» значительно превосходит E2V. Однако при ближайшем рассмотрении



Рис. 6



Рис. 7



Рис. 8



Рис. 9

рении оказывается, что это не совсем так. В частности все модификации прибора МИ-457, по-видимому, отличаются только конструкцией магнитной системы и режимами работы. То же самое можно заметить в отношении приборов МИ-485, МИ-485М и МИ-486.

В то же время, это предприятие имеет несколько крупных технических достижений за последние десятилетия. Прежде всего, необходимо отметить разработку первой промышленной конструкции 2-мм магнетрона МИ-445 (рис. 6). В этом магнетроне используется режим работы на пространственной гармонике. Пакетированный с самарий-кобальтовой магнитной системой магнетрон имеет малый вес и габариты и обладает повышенной механической устойчивостью. В тоже время долговечность прибора составила менее 1000 ч. Недостатком этого прибора является также использование жидкостной системы охлаждения. Позже этот магнетрон был модернизирован. Благодаря использованию молибденовых накладок на ламели и иридий-лантанового като-

да удалось довести долговечность этого магнетрона до 2000 ч [37]. Прибор используется в одной из перспективных систем вооружения.

Недавно разработан вариант этого прибора с принудительным воздушным охлаждением. На рис. 7 представлен промышленный вариант этого прибора, имеющего обозначение МИ-716Б. Характеристики МИ-716Б приведены в таблице 6.

Значительным достижением «Плутона» является также освоение производства безнакальных магнетронов. Именно за счет приборов этого типа в последние годы «Плутон» значительно расширил номенклатуру выпускаемых магнетронов миллиметрового диапазона.

Для примера на рис. 8, 9 показан внешний вид приборов МИ-486 и МИ-498, соответственно. МИ-486 — это импульсный безнакальный магнетрон с принудительным воздушным охлаждением. Прибор имеет малые размеры и массу не более 0,3 кг. МИ-498 — безнакальный магнетрон с мгновенным временем готовности (не более 0,5 с), малым весом и повышенной

Таблица 6

Параметр	Номер рисунка											
	7	8	9	10б	10а	11	12	14	15	16	17	18
Фирма	Плуто	Плуто	Плуто	Тантал	Тантал	Тантал	Тантал	Тантал	Тантал	Салют	Салют	Салют
Модель	МИ-716Б	МИ-486	МИ-498	МИ-471	МИ-473	МИ-701	МИ-707					
Частота, ГГц	137,35–138,65	33,8–34,8	34,7–35,3	Ка	Ка	W (250 МГц) ¹	Q	Ка	Ка (50 МГц) ²	8-мм (2 ГГц) ¹	33,2–35,5 (2 ГГц) ¹	8-мм (1 ГГц) ¹
P, кВт	4–10	3	16	6–11	20	6	4	0,5 ³	0,7–1,2 ⁴	6	30	35 (имп.)
V _н , кВ	13,8–15,0	≤6,4	11,0–12,5	11	14	10	<15 (имп.)	1,6–2,3	3 (имп.)	6,5	14	14
Напряжение накала, В	5,9–6,6			5	5	5						
Ток анода, А	≤15,0	4,5–5,0–5,5	7,0–8,0	9	12	12	<15 (имп.)	2,5 (имп.)	4 (имп.)			
Ток накала, А	5,0–5,5			6	6							
Время готовности, с	118–120	≤0,5	≤0,5			<60	20	55				
Скважность		1000–5000	1450–5000			1000–5000	1000	950–1050	475–525	500	750	700
Длительность импульса, мкс	0,075–0,085	0,2–0,3	0,45–0,5–0,55	0,03–0,33	0,3–0,6	30–120 ⁵	0,05–0,1	0,08–0,12	0,08–0,12	0,5–3,0	0,5–3,0	0,5–3,0
Долговечность, ч	1400	500	≥200			300	1000					
Габариты, мм		159×39×39	74×44,8×43	200×172×73	200×172×73	169×132×90	60×82×92	98×92×50		155×85×85	217×95×112	160×180×120
Масса, кг	3,5	0,3	0,36	1,8	1,6	1	1,6	0,7		2,2	2,2	5,0

Примечания: ¹перестройка; ²полоса усиления; ³в импульсе при $P_{\text{вх}} = 45\text{--}70$ Вт; ⁴в импульсе при $P_{\text{вх}} = 100\text{--}200$ Вт; ⁵при коэффициенте заполнения $\leq 0,024\%$.

надежностью. Модельный ряд импульсных магнетронов МИ-498 включает в себя несколько модификаций магнетронов с различными параметрами и частотой в пределах 34,7–35,5 ГГц (табл. 6).

Плуто также анонсировал разработку 3-мм магнетрона с перестройкой частоты.

2.4. Предприятие «Тантал» (Россия)

Значительных успехов достигли также разработчики предприятия «Тантал» в Саратове [38]. Хотя номенклатура изделий у них значительно меньше, однако и здесь имеются свои новшества.

Одно из них — использование двухкатодной схемы построения магнетрона, когда в пространстве взаимодействия располагается вторично-эмиссионный катод, а вспомогательный термокатод располагается на месте одного из концевых экранов. Как уже отмечалось, использование такой схемы позволяет работать в широком диапазоне по длительности импульса и скважности. По этой схеме построены, также 8-мм магнетроны 20 кВт МИ-473 (рис. 10а) и 10 кВт МИ-471 (рис. 10б). Приборы имеют характеристики, приведенные в табл. 6. Приборы предназначены для РЛС различного назначения. Одно время на сайте предприятия сообща-



а



б

Рис. 10



Рис. 11



Рис. 12

лось, что прибор МИ-471 может иметь электронную перестройку частоты.

Такую же двухкатодную конструкцию имеет разработанный на «Тантал» 3-мм магнетрон МИ-701 (табл. 6) с выходной мощностью 6 кВт (рис. 11).

Во всех вышеперечисленных приборах используется режим работы на пространственной гармонике.

В 2010 году на ОАО «Тантал» создан мощный импульсный магнетрон МИ-7, работающий в 2-мм диапазоне длин волн [39]. Это достигнуто за счет:

- защиты ламелей тугоплавким материалом для устранения эрозии;
- использования жидкостного охлаждения не только анода, но и основного катода;
- замены слюдяного окна вывода энергии на керамическое;
- использование новой технологии изготовления вторично-эмиссионных катодов.

Магнетрон работает в режиме пространственной гармоник и выполнен по двухкатодной схеме. Он имеет холодный вторично-эмис-

сионным катод из сплава PdVa, а для запуска используется боковой импрегнированный термокотод в виде шайбы, расположенный у торца пространства взаимодействия. Эмиттер вторично-эмиссионного катода изготовлен методом термодиффузионной сварки пакета пластин из сплава PtVa. Такая конструкция оказалась более эффективной, по сравнению с ленточным эмиттером, наваренным на керн. Внешний вид магнетрона представлен на рис. 12 (табл. 6).

Для теплоотвода используется жидкостное охлаждение с включенными параллельно каналами анода и катода. Для развязки по высокому напряжению используется гидроизолятор, интегрированный в конструкцию прибора. В качестве охлаждающего агента может использоваться 65% водный раствор этиленгликоля либо жидкость «Лена». Температура вторично-эмиссионного катода в рабочем режиме составляет 450 °С.

Показана возможность увеличения длительности импульса до 130–180 нс и средней

мощности с 5 до 10 Вт при неизменной скважности. При этом импульсная мощность может достигать 8–12 кВт.

На предприятии «Тантал» создано несколько вариантов магнетронов, имеющих электрическую перестройку частоты (внутри импульса и от импульса к импульсу) [30]. Они созданы на основе магнетронов поверхностной волны, в которых могут быть получены достаточно малые величины внесенной добротности $Q_{\text{вн}}$, что принципиально необходимо для выбранного способа перестройки частоты.

Перестройка частоты во всех исследованных вариантах магнетронов производилась с помощью фазовращателя, подключенного к реактивному выводу энергии магнетрона. Количество и место расположения реактивных выводов энергии в каждом конкретном магнетроне оптимизировалось для получения максимальной перестройки частоты.

В 8-мм диапазоне длин волн использовалось от 1 до 3 реактивных выводов энергии, в 3-мм диапазоне, обычно один реактивный вывод энергии. Реализованные полосы перестройки составляли в 8-мм диапазоне до 500–600 МГц, в 3-мм диапазоне — до 500 МГц. При этом изменение выходной мощности составляло до 5–7 дБ в полной полосе, и менее 3 дБ в 50% полосе перестройки частоты, при анодном напряжении порядка 10 кВ.

Изменение выходной мощности обусловлено изменением реактивности, вносимой в резонатор, связанный с реактивным выводом энергии, при изменении фазы фазовращателем в этом выводе.

Электрическая перестройка частоты в описываемых магнетронах осуществляется при подключении к реактивному выводу энергии рпн-диодных или ферритовых фазовращателей отражательного типа, фаза которых управляется напряжением, т.е. может быть реализована перестройка генерируемой частоты от импульса к импульсу.

Реализованы следующие режимы:

– в 8-мм диапазоне — 6–8 частотных точек,

– в 3-мм диапазоне — 2–4 фиксированные частотные точки.

Общими недостатками обоих типов фазовращателей являются недостаточная электрическая прочность и большие вносимые потери. И то и другое приводит к уменьшению полосы перестройки частоты и снижению КПД магнетронов.

Также создано два магнетрона с перестройкой частоты. Один из них работает в 8-мм диапазоне. Ранее на сайте сообщалось, что это магнетрон МИ-471.

Такая же схема используется в 3-мм магнетроне МИ-701 (табл. 6). Магнетрон работает на пространственной гармонике одного из низших видов колебаний и построен также по двухкатодной схеме. Внешний вид этого магнетрона показан на рис. 11.

Отличительными особенностями прибора МИ-707 являются:

– высокая импульсная мощность при малых анодных напряжениях;

– высокая средняя мощность при воздушном охлаждении;

– наличие электрической перестройки частоты, в том числе от импульса к импульсу.

Еще одним достижением разработчиков ЗАО «Тантал» является создание подсистем на базе разработанных магнетронов. Так, для создания электрически перестраиваемого магнетронного генератора мощностью 10 кВт в W-диапазоне разработана схема каскадного построения такого генератора (рис. 13). В качестве первого каскада генератора использован магнетрон с реактивным выводом энергии, в котором стоит ферритовый фазовращатель с уровнем предельно допустимой мощности 3–4 кВт. Второй магнетрон, подключенный к активному выводу энергии этого магнетрона через четырехплечий циркулятор, усиливает мощность первого каскада до 10–11 кВт и сохраняет полосу электрической перестройки



Рис. 13



Рис. 15



Рис. 14



Рис. 16

первого магнетрона. При желании оба магнетрона могут «запитываться» от одного модулятора, и представлять собой единый СВЧ модуль с электрической перестройкой частоты [30].

Рекламируется также два типа комплексированных усилительных устройств 8-мм диапазона [38]. На рис. 14 (табл. 6) показано одно из таких устройств. На рис. 15 (табл. 6) показано более мощное устройство такого же типа.

Оба устройства представляют собой синхронизированный магнетрон, скомпонованный в единый блок с развязывающим элементом. Благодаря использованию твердотельного задающего генератора эти устройства обеспечивают когерентный режим работы передатчика и применяются в качестве окончательного каскада в передатчиках перспективной аппаратуры РЛС.

2.5. Предприятие «Салют» (Россия)

Это предприятие в Нижнем Новгороде специализируется, в основном, на разработке и производстве коаксиальных магнетронов. На



Рис. 17

рис. 16 (табл. 6) показан один из КМ, разработанный на этом предприятии [40]. На рис. 17 (табл. 6) показан более мощный магнетрон этого диапазона. Как видно, эти приборы обладают уникальными свойствами по длительности импульса и скважности.

В то же время многолетние попытки этого предприятия создать работоспособную конструкцию коаксиального магнетрона 2-мм диапазона пока не увенчались успехом. Максимальная достигнутая мощность не превышает 2,5 кВт [41].

Существенным достижением «Салюта» явилась разработка магнетронного усилителя



Рис. 18

8-мм диапазона. Его внешний вид (без магнита) показан на рис. 18, а параметры приведены в табл. 6 при условии, что коэффициент усиления в режиме максимальной выходной мощности составил не менее 16 дБ. В настоящее время все перечисленные приборы на сайте предприятия не фигурируют.

2.6. Работы, проводимые в других странах

В открытых источниках нет сведений об исследованиях, разработках и производстве магнетронов МДВ во Франции. В этой стране традиционно уделяют больше внимания приборам других типов, таких как карсинотроны, ЛБВ, клистроны.

Немецкие исследователи активно сотрудничают с украинскими учеными в теоретических исследованиях магнетронов на пространственной гармонике [42–44]. Каких-либо публикаций о разработках и производстве магнетронов МДВ в этой стране нет.

В Китае активно проводятся разработки опытных конструкций магнетронов МДВ на пространственной гармонике [45], однако сведений о промышленном производстве таких приборов нет.

3. ОСОБЕННОСТИ ТЕХНОЛОГИИ ИЗГОТОВЛЕНИЯ МАГНЕТРОНОВ МДВ

Подробное описание технологий, применяемых при изготовлении магнетронов МДВ, выходит далеко за пределы этой статьи, однако некоторые замечания все-таки можно привести. Перечислим основные проблемы, возник-

ающие при конструировании и производстве таких приборов.

1. Требуется исключительно высокое качество изготовления анодных блоков. Необходимы как высокая точность воспроизведения контура замедляющей системы, так и чистота обработки поверхностей. Подробное описание технологий, применявшихся для этой цели, приводится в [46]. В настоящее время для нарезания резонаторных систем магнетронов повсеместно используются электроискровые станки. Они легко обеспечивают точность в несколько микрон, однако с обеспечением необходимой чистоты обработки иногда возникают проблемы. На коротких миллиметрах толщина скин-слоя может оказаться значительно меньше шероховатости поверхности, что приводит к катастрофическому падению добротности. Для устранения этих эффектов необходимо обеспечивать чистоту обработки не ниже 9-го класса. По некоторым данным, наиболее подходящими для этой цели являются станки фирмы Sodick.

2. Катод в магнетронах миллиметрового диапазона создает больше всего проблем. Плотность тока в таких магнетронах на коротких миллиметрах иногда превышает 150 А/см, а мощность обратной бомбардировки часто превышает мощность накала. Все это приводит к существенному сокращению долговечности. Со способами разрешения этих проблем возможно ознакомиться в [11, 16, 39]. Основные направления здесь заключаются в использовании сплавных катодов, а также в разделении функций между двумя катодами — основным и вспомогательным.

3. Некоторые проблемы также возникают при разработке окна вывода энергии. Если в магнетронах 8-мм диапазона широко применяются керамические окна, то на 3-мм и короче используются преимущественно слюдяные окна, т.к. они имеют низкие потери и их просто согласовывать. Однако недавно появились со-

общения об использовании сапфировых окон в приборах в 2-мм и 3-мм диапазона [39].

4. ПЕРСПЕКТИВЫ УКОРОЧЕНИЯ РАБОЧЕЙ ДЛИНЫ ВОЛНЫ

Ввиду обстоятельств, на которые указывалось выше, использование для этой цели магнетронов классического типа, а также коаксиальных магнетронов не представляется возможным.

В работах И. Д. Трутня с сотрудниками [6, 7] показана возможность получения генерации в магнетронах на пространственной гармонике на длинах волн вплоть до 1 мм. Однако долговечность магнетронов на предельно короткие волны составляла всего несколько часов. Можно назвать несколько причин, которые обусловили такой результат. Прежде всего, это малые размеры пространства взаимодействия, что обусловило высокие значения плотности потока рассеиваемой на аноде энергии, а также высокую плотность эмиссионного тока на катоде. С другой стороны, с укорочением длины волны падает толщина скин-слоя, что приводит к возрастанию потерь и уменьшению добротности. Соответственно должен возрастать анодный ток, что и без того ухудшает ситуацию, связанную с малыми размерами пространства взаимодействия.

Увеличить диаметр анода возможно за счет увеличения количества резонаторов. Однако при этом высокочастотное поле становится все более поверхностным, что приводит к необходимости работать при величине $V/V_{кр}$ близкой к единице, что неизбежно приводит к возрастанию тока утечки и падению КПД.

В силу изложенных причин не стоит ожидать значительного укорочения рабочей длины волны магнетронов. Предел лежит в районе 400 ГГц. В то же время создание магнетронов на такие частоты представляет значительный интерес. В связи с этим перечислим предполагаемые пути, которые могут быть использованы для решения этой задачи:

– существенное повышение качества обработки поверхности резонаторной системы с целью уменьшения потерь;

– внесение управляющих неоднородностей в резонаторную систему;

– защита торцов ламелей накладками из тугоплавких металлов;

– использование режима работы на пространственной гармонике и вторично-эмиссионных катодов;

– увеличение осевой протяженности анодного блока;

– оптимизация конструкции магнетрона с помощью компьютерного моделирования.

Первые четыре способа успешно применены при разработке магнетронов на частоту 140 ГГц на предприятиях «Плутон» и «Тантал». Два последних использовались в РИ НАНУ при разработке экспериментального прибора на частоту 220 ГГц.

5. ЗАКЛЮЧЕНИЕ

За последние 20–30 лет произошло значительное сокращение номенклатуры магнетронов МДВ в большинстве стран за исключением России. Особенно это характерно для коротковолновой части МДВ. Магнетроны на частоты выше 40 ГГц производятся только российскими предприятиями «Плутон» и «Тантал», а также в виде экспериментальных образцов Радиоастрономическим институтом НАН Украины.

Успехи российских предприятий в разработках магнетронов МДВ позволяют ВПК России создавать высокоэффективные системы вооружения.

В последней четверти XX века количество новых типов серийных магнетронов постоянно снижалось, но их параметры улучшались. Номенклатура магнетронов МДВ расширяется в основном за счет генераторов коаксиальных конструкций 8-мм диапазона. По-видимому, продвижение магнетронов в коротковолновую часть МДВ будет связано с использованием ре-

жимов работы на пространственных гармониках, вторично-эмиссионных катодов, а также усовершенствованием технологии изготовления анодных блоков.

БИБЛИОГРАФИЧЕСКИЙ СПИСОК

- Bernstein, M. J.; and Kroll, N. M. Conventional pulsed rising sun magnetrons, in *Cross-Field Microwave Devices*, Vol. 2 (ed. by E. Okress). — New York : Academic Press, 1961. — P. 224–228.
- Патент США № 2.734.148 Кл.315–39.61. Заявитель: фирма «Compagnie Generale de Telegraphie Sans Fil». Изобретатель: Charles Asema.
- Pat. USA № 2.951.182, Cl. 315–39.77, заявл. 25.11.1957, опубл. 1960, J. Feinstein.
- Скрипкин, Н. И.; Гурко, А. А.; Марин, В. П. Возможность создания в двухмиллиметровом диапазоне длин волн импульсного коаксиального магнетрона. *Научные технологии*. — 2006. — Т. 6, № 7–8. — С. 17–18. — URL : <http://www.radiotec.ru/catalog.php?cat=jr8&art=4379>.
- Гурко, А. А.; Еремка, В. Д. Состояние и перспективы развития магнетронов миллиметрового диапазона длин волн. *СВЧ техника и телекоммуникационные технологии*: 10-я междунар. Крымская конф. «Крымико-2000», 11–15 сент. 2000 г., Крым, Украина : материалы конф. — Севастополь : Вебер, 2000. — С. 23–26.
- Трутен, И. Д.; Крупаткин, И. Г.; Баранов, О. Н.; Галушко, Н. Н.; Игнатов, В. Е. Импульсные магнетроны миллиметрового диапазона волн в режиме пространственной гармоник. *Украинский физический журнал*. — 1975. — Т. 20, № 7. — С. 1170–1176.
- Электроника и радиофизика миллиметровых и субмиллиметровых радиоволн*. Под общ. ред. А. Я. Усикова. — К. : Наукова думка, 1986. — 386 с.
- Georg V. Collins (ed.). *Microwave Magnetrons*. — N. Y. : McGraw Hill, 1948. — 806 p.
- Атласман, А. В.; Гурко, А. А.; Трутен, И. Д.; и др. О физических условиях устойчивой одночастотной генерации в магнетронах с поверхностной волной. *Труды ИРЭ АН УССР*. — 1970. — Т. 18. — С. 5–21.
- Копылов, М. Ф.; Бондаренко, Б. В.; Махов, В. И.; Назаров, В. А. А. с. СССР №1780444. МКИ Н 01 J 35/50. Магнетрон. *Бюл. Изобр.* — 1994. — № 8. — С. 216.
- Kopylov, M. F. Design and technology features of heating-free magnetrons with autoemission excitation. *J. Vacuum Sci. Technol. B: Microelectron. Nanometer Structures Processing, Measurement, and Phenomena*. — 1993. — Vol. 11, No. 2. — P. 481–483. — DOI : [10.1116/1.586845](https://doi.org/10.1116/1.586845).
- Гурко, А. А.; Еремка, В. Д.; Науменко, В. Д.; Скрипкин, Н. И. О физических процессах при образовании пространственного заряда в безнакальном магнетроне с автоэмиссионным запуском. *Радиофизика и электроника*. — 2008. — Т. 13, № 1. — С. 99–104.
- Патент США № 3.109.123. Кл.315–39.63. Приоритет в США-1962 г. Заявитель: «Raytheon». Изобретатель: Persy L. Spencer.
- Зыбин, М. Н. Безнакальные магнетроны — вчера, сегодня, завтра. *Электроника: наука, технология, бизнес*. — 2011. — № 3. — С. 90–91. — Режим доступа : <http://www.electronics.ru/journal/article/2792>.
- Jepsen, R. L.; Muller, M. W. Enhanced emission from magnetron cathodes. *J. Appl. Phys.* — 1951. — Vol. 22, No. 9. — P. 1196–1207. — DOI : [10.1063/1.1700133](https://doi.org/10.1063/1.1700133).
- Вигдорчик, И. М.; Науменко, В. Д.; Тимофеев, В. П. Импульсные магнетроны с холодным вторично-эмиссионным катодом. *Доклады АН УССР*. Сер. А. — 1975, № 7. — С. 634–637.
- Вигдорчик, И. М.; Науменко, В. Д. Магнетроны миллиметрового диапазона с холодным катодом. *Труды ИРЭ АН УССР*. — Харьков, 1979. — Т. XXV. — С. 25–41.
- Naumenko, Vasily; Suvorov, Alexander; Sirov, Alexey. Tunable magnetron of a two-millimeter-wavelength band. *Microw. Opt. Technol. Lett.* — 1996. — Vol. 12, No. 3. — P. 129–131. — DOI : [10.1002/\(SICI\)1098-2760\(19960620\)12:3%3c129::AID-MOP3%3e3.0.CO;2-J](https://doi.org/10.1002/(SICI)1098-2760(19960620)12:3%3c129::AID-MOP3%3e3.0.CO;2-J).
- Науменко, В. Д.; Суворов, А. Н.; Моисеенко, А. Е. Мощные импульсные магнетроны диапазона 95 ГГц. СВЧ техника и телекоммуникационные технологии : 21-я междунар. Крымская конф. «КрыМиКо 2011», 12–16 сент. 2011 г., Крым, Украина: материалы конф. — Севастополь : Вебер, 2011. — С. 335–337.
- Naumenko, V. D.; Schunemann, K.; Vavriv, D. M. Miniature 1 kW, 95 GHz magnetrons. *Electron. Lett.* — 1999. — Vol. 35, No. 22. — P. 1960–1961. — DOI : [10.1049/el:19991337](https://doi.org/10.1049/el:19991337).
- Моисеенко, А. Е.; Науменко, В. Д.; Суворов, А. Н.; Сыров, А. Р. Импульсный 3 мм магнетрон с большим сроком службы. *Радиофизика и радиоастрономия*. — 2003. — Т. 8, № 4. — С. 421–428. — Режим доступа : <http://journal.rian.kharkov.ua/index.php/ra/article/view/767>.
- Naumenko, V. D.; Suvorov, A. N.; Markov, V. A.; Avtomonov, N. I.; Yeryomka, V. D.; Korol', M. A.; Kulagin, O. P.; Kim, Jung-Il. Development of Ka-range magnetron for portable radar. *Proc. of 20th Int. Crimean Conf. on Microwave & Telecommunication Technology, CriMiCo'2010*, 13–17 Sept. 2010, Sevastopol, Crimea, Ukraine. — IEEE, 2010. — P. 305–307. — DOI : [10.1109/CRMICO.2010.5632848](https://doi.org/10.1109/CRMICO.2010.5632848).
- Avtomonov, N. I.; Naumenko, V. D.; Vavriv, D. M.; Schunemann, Klaus; Suvorov, A. N.; Markov, V. A. Toward terahertz magnetrons: 210-GHz spatial-harmonic magnetron with cold cathode. *IEEE Trans. Electron Devices*. — 2012. — Vol. 59, No. 12. — P. 3608–3611. — DOI : [10.1109/TED.2012.2217974](https://doi.org/10.1109/TED.2012.2217974).
- Еремка, В. Д.; Кулагин, О. П.; Науменко, В. Д. Разработка и исследование магнетронов в Институте

радиофизики и электроники им. А.Я.Усикова и Радиоастрономическом институте НАН Украины. *Радиофизика и электроника*. — 2004. — Т. 9, спец. выпуск. — С. 42–67.

25. Еремка, В. Д.; Науменко, В. Д. Исследование и разработка магнетронов миллиметрового диапазона. Успехи современной радиоэлектроники. — 2008. — № 4. — С. 23–58. — Режим доступа : <http://www.radiotec.ru/catalog.php?cat=jr4&art=2125>.

26. Касаткин, Л. В.; Рукин, В. П.; Еремка, В. Д.; [и др.] *Электровакуумные приборы диапазона миллиметровых волн*. Под ред. В. П. Рукина. — Севастополь : Вебер, 2007. — 252 с.

27. Грицаенко, С. В.; Еремка, В. Д.; Копоть, М. А.; Кулагин, О. П.; Науменко, В. Д.; Суворов, А. Н. Много-резонаторные магнетроны с холодным вторично-эмиссионным катодом: достижения проблемы перспектив. *Радиофизика и электроника*. — 2005. — Т. 10. — С. 499–529.

28. Vyse, V.; Smith, V. H. The evolution of miniature rugged magnetrons. In: *Proc. of 2nd Conf. on Military microwaves '80*, London, England, October 22–24, 1980. (A82-18901 07-32), Sevenoaks, Kent, England. Microwave Exhibitions and Publishers, Ltd., 1981, P. 506–513.

29. Касаткин, Л. В. Импульсные автогенераторы в режиме фазовой синхронизации импульсным когерентным сигналом (когерентные магнетроны). *Известия вузов. Радиоэлектроника*. — 2006. — Т. 49, № 4. — С. 38–45. — Режим доступа : <http://radio.kpi.ua/article/view/S0021347006040054>.

30. Еремин, В. П.; Мацелис, Л. И.; Пастухова, А. В.; Хохлова, О. М. Генераторное двухкаскадное комплексированное устройство 3 мм диапазона длин волн с электрической перестройкой частоты с выходной мощностью 10 кВт. *Материалы XVII координационного научно-технического семинара по СВЧ технике*. Нижегородская область, п. Хахалы, 6–8 сентября 2011 г. Нижний Новгород.

31. Иванов, И.; Петюшин, Н.; Скрипкин, Н. Сумматор мощности магнетронов 3-миллиметрового диапазона длин волн. *Электроника: наука, технология, бизнес*. — 2015. — № 5. — С. 92–94. — Режим доступа : <http://www.electronics.ru/journal/article/4713>.

32. Иванов, И. М.; Ефремова, М. В.; Скрипкин, Н. И.; и др. Расчет и экспериментальное исследование сумматора мощности магнетронов 3-мм диапазона с выводом энергии в свободное пространство тремя когерентными излучателями. *Электронная техника. Сер. 1. СВЧ-техника*. — 2015. — № 3. — С. 22–25.

33. Донецкий, Р. В.; Иванов, И. М.; Петюшин, Н. В.; Скрипкин, Н. И. Регенеративный усилитель на синхронизированных магнетронах 3-миллиметрового

диапазона длин волн. *Научно-технические технологии*. — 2015. — № 11. — С. 51–55. — Режим доступа : <http://www.radiotec.ru/catalog.php?cat=jr8&art=17026>.

34. Науменко, В. Д.; Федий, Р. П. Импульсный магнетрон миллиметрового диапазона в режиме авто-синхронизации. *Известия вузов. Радиофизика*. — 1986. — Т. 29, № 11. — С. 1399–1400.

35. <http://www.salut.nn.ru/>.

36. <http://www.pluton.msk.ru/catalog/>.

37. Скрипкин, Н. И. Магнетроны 2-мм диапазона длин волн: новые разработки компании «Плутон». *Электроника НТБ*. — 2011. — № 7. — С. 66–67. — Режим доступа : <http://www.electronics.ru/journal/article/3034>.

38. <http://www.oao-tantal.ru/cat.php>.

39. Ляшенко, А. В.; Солопов, А. А.; Федоренко, Е. А.; и др. Мощный импульсный 2-мм магнетрон с долговечностью 2000 часов. *Материалы XVII координационного научно-технического семинара по СВЧ технике*. Нижегородская область, п. Хахалы, 6–8 сентября 2011 г. Нижний Новгород.

40. <http://www.salut.nn.ru/index.php/mamp/50--.html>.

41. Завьялов, С. Х.; Цуканов, А. А. Импульсный коаксиальный магнетрон диапазона длин волн 2 мм. *Материалы XVII координационного научно-технического семинара по СВЧ технике*. Нижегородская область, п. Хахалы, 6–8 сентября 2011 г. Нижний Новгород.

42. Schunemann, K.; Sosnytskiy, S. V.; Vavriv, D. M. Self-consistent simulation of the spatial-harmonic magnetron with cold secondary-emission cathode. *IEEE Trans. Electron Devices*. — 2001. — Vol. 48, No. 5. — P. 993–998. — DOI : [10.1109/16.918248](https://doi.org/10.1109/16.918248).

43. Esfahani, Nasrin Nasr; Schünemann, Klaus; Avtomonov, Nikolay; Vavriv, Dmytro. Epsilon near zero loaded magnetrons, design and realization. *Proc. of 45th European Microwave Conf.*, 7–10 Sept. 2015, Paris, France. — IEEE, 2015. — P. 454–457. — DOI : [10.1109/EuMC.2015.7345798](https://doi.org/10.1109/EuMC.2015.7345798).

44. Schuenemann, Klaus; Serebryannikov, A. E.; Sosnytskiy, S. V.; Vavriv, D. M. Optimizing the spatial-harmonic millimeter-wave magnetron. *Phys. Plasmas*. — 2003. — Vol. 10, No. 6. — P. 2559–2565. — DOI : [10.1063/1.1565337](https://doi.org/10.1063/1.1565337).

45. Li, Shengen; Li, Fengling; Yang, Jinsheng; Yan, Tiechang; Du, Bo; Shi, Wei. Development of a miniaturized W-band spatial harmonic magnetron. *IEEE Trans. Electron Devices*. — 2016. — Vol. 63, No. 6. — P. 2925–2929. — DOI : [10.1109/TED.2016.2569002](https://doi.org/10.1109/TED.2016.2569002).

46. Голант, М. Б.; Маклаков, А. А.; Шур, М. Б. *Изготовление резонаторов и замедляющих систем электронных приборов*. — М. : Сов. Радио, 1969.

Поступила в редакцию 14.07.2016

После переработки 04.01.2017

INFORMATION ON THE ARTICLE

SURVEY OF EXISTING DESIGNS OF MILLIMETER WAVE BAND MAGNETRONS

V. D. Naumenko, naumenko@rian.kharkov.ua, Institute of Radio Astronomy of NASU, Ukraine

The paper considers main directions of development of pulsed magnetrons of millimeter wave band and presents the main characteristics of such devices produced by different enterprises. This paper is intended for a wide circle of researchers and engineers using the millimeter band magnetrons in their investigations and developments.

Keywords: magnetron; millimeter wave band; characteristics

REFERENCES

1. BERNSTEIN, M.J.; KROLL, N.M. Conventional Pulsed Rising Sun Magnetrons, in *Cross-Field Microwave Devices*, Vol. 2. New York: Academic Press, 1961 [ed. by E. Okress], p.224-228.
2. ASEMA, C. US Patent 2.734.148 Cl. 315-39.61, Applicant: Compagnie Generale de Telegraphe Sans Fil.
3. FEINSTEIN, J. US Patent 2.951.182, Cl. 315-39.77 (1960).
4. SKRIPKIN, N.I.; GURKO, A.A.; MARIN, V.P. A possibility of creating the pulsed coaxial magnetron of the two-millimeter wavelength band. *Naukoemkie Tekhnologii*, v.6, n.7-8, p.17-18, 2006.
5. GURKO, A.A.; YERYOMKA, V.D. The state and prospects of the development of magnetrons operating in the millimeter wavelength band. *Proc. of 10th Int. Crimean Conf. on Microwave Equipment and Telecommunication Technologies*, Krymiko-2000, 11-15 Sept. 2000, Crimea, Ukraine. Sevastopol: Veber, 2000.
6. TRUTEN', I.D.; KRUPATKIN, I.G.; BARANOV, O.N.; GALUSHKO, N.N.; IGNATOV, V.E. Pulsed magnetrons of the millimeter wave band in the spatial harmonic mode. *Ukr. J. Phys.*, v.20, n.7, p.1170-1176, 1975.
7. USIKOV, A.Y. (ed.), *Electronics and Radio Physics of Millimeter and Submillimeter Radio Waves* [in Russian]. Kyiv: Naukova Dumka, 1986.
8. COLLINS, G.B. (ed.), *Microwave Magnetrons*. N.Y.: McGraw Hill, 1948.
9. ATLASMAN, A.V.; GURKO, A.A.; TRUTEN', I.D.; ET AL. On the physical conditions of stable single-frequency generation in surface-wave magnetrons. *Works of IRE AS of USSR*, v.18, p.5-21, 1970.
10. KOPYLOV, M.F.; BONDARENKO, B.V.; MAKHOV, V.I.; NAZAROV, V.A. SU Patent No. 1780444, *Byull. Izobr.*, n.8, 1994.
11. KOPYLOV, M.F. Design and technology features of heating-free magnetrons with autoemission excitation. *J. Vacuum Sci. Technol. B: Microelectron. Nanometer Structures Processing, Measurement, and Phenomena*, v.11, n.2, p.481-483, 1993. DOI: [10.1116/1.586845](https://doi.org/10.1116/1.586845).
12. GURKO, A.A.; YERYOMKA, V.D.; NAUMENKO, V.D.; SKRIPKIN, N.I. On physical processes in production of spatial charge in a heating-free magnetron with field emission triggering. *Telecom. Radio Eng.*, v.68, n.6, p.507-516, 2009. DOI: [10.1615/TelecomRadEng.v68.i6.40](https://doi.org/10.1615/TelecomRadEng.v68.i6.40).
13. SPENCER, P.L. US Patent 3.109.123, Cl. 315-39.63, Priority in the USA, 1962.
14. ZYBIN, M.N. Channelless magnetrons: yesterday, today, and tomorrow. *Electronics: Science, Technology, Business*, n.3, p.90-91, 2011. URL: <http://www.electronics.ru/journal/article/2792>.
15. JEPSEN, R.L.; MULLER, M.W. Enhanced emission from magnetron cathodes. *J. Appl. Phys.*, v.22, n.9, p.1196-1207, 1951. DOI: [10.1063/1.1700133](https://doi.org/10.1063/1.1700133).
16. VIGDORCHIK, I.M.; NAUMENKO, V.D.; TIMOFEEV, V.P. Pulsed magnetrons with cold secondary-emission cathode. *DAN USSR. Ser. A: Fiziko-Matem. i Techn. Nauki*, n.7, p.634-637, 1975.
17. VIGDORCHIK, I.M.; NAUMENKO, V.D. Millimeter-wave band magnetrons with cold cathode. *Works of IRE AS of USSR*, v. XXV, p.25-41, 1979.
18. NAUMENKO, V.D.; VASILY, SUVOROV, ALEXANDER; SIROV, ALEXEY. Tunable magnetron of a two-millimeter-wavelength band. *Microw. Opt. Technol. Lett.*, v.12, n.3, p.129-131, 1996. DOI: [10.1002/\(SICI\)1098-2760\(19960620\)12:3%3c129::AID-MOP3%3e3.0.CO](https://doi.org/10.1002/(SICI)1098-2760(19960620)12:3%3c129::AID-MOP3%3e3.0.CO).
19. NAUMENKO, V.D.; SUVOROV, A.N.; MOISEENKO, A.E. High-power pulsed magnetrons of 95 GHz band. *Proc. of 21st Int. Crimean Conf. on Microwave Equipment and Telecommunication Technologies*, KryMiKo-2011, 12-16 Sept. 2011, Crimea, Ukraine. Sevastopol: Veber, 2011.
20. NAUMENKO, V.D.; SCHUNEMANN, K.; VAVRIV, D.M. Miniature 1 kW, 95 GHz magnetrons. *Electron. Lett.*, v.35, n.22, p.1960-1961, 1999. DOI: [10.1049/el:19991337](https://doi.org/10.1049/el:19991337).
21. MOISEENKO, A.E.; NAUMENKO, V.D.; SUVOROV, A.N.; SYROV, A.R. Long life 3 mm pulsed magnetron. *Radio Physics and Radio Astronomy*, v.8, n.4, p.421-428, 2003. URL: <http://journal.rian.kharkov.ua/index.php/ra/article/view/767>.
22. NAUMENKO, V.D.; SUVOROV, A.N.; MARKOV, V.A.; AVTOMONOV, N.I.; YERYOMKA, V.D.; KOROL', M.A.; KULAGIN, O.P.; KIM, JUNG-IL. Development of Ka-range magnetron for portable radar. *Proc. of 20th Int. Crimean Conf. on Microwave & Telecommunication Technology*, CriMiCo'2010, 13-17 Sept. 2010, Sevastopol, Crimea, Ukraine. IEEE, 2010, p.305-307, DOI: [10.1109/CRMICO.2010.5632848](https://doi.org/10.1109/CRMICO.2010.5632848).
23. AVTOMONOV, N.I.; NAUMENKO, V.D.; VAVRIV, D.M.; SCHUNEMANN, KLAUS; SUVOROV, A.N.; MARKOV, V.A. Toward terahertz magnetrons: 210-GHz spatial-harmonic magnetron with cold cathode. *IEEE Trans. Electron Devices*, v.59, n.12, p.3608-3611, 2012. DOI: [10.1109/TED.2012.2217974](https://doi.org/10.1109/TED.2012.2217974).
24. YERYOMKA, V.D.; KULAGIN, O.P.; NAUMENKO, V.D. Development and investigation of magnetrons in the O. Ya. Usik Institute for Radiophysics and Electronics and the Institute of Radio Astronomy of NASU. *Radiofiz. Elektron.*, v.9, p.42-67, 2004.

25. YERYOMKA, V.D.; NAUMENKO, V.D. Investigation into and development of millimeter-wave band magnetrons in Kharkov. *Uspekhi Sovremennoi Radioelektroniki. Zarubezhnaya Radioelektronika*, n.4, p.23-58, 2008. URL: <http://www.radiotec.ru/catalog.php?cat=jr4&art=2125>.
26. KASATKIN, L.V.; RUKIN, V.P.; YERYOMKA, V.D.; ET AL. *Vacuum-Tube Devices of Millimeter Wave Band* [in Russian, ed. by V. P. Rukin]. Sevastopol: Veber, 2007.
27. GRITSAENKO, S.V.; YERYOMKA, V.D.; KOPOT', M.A.; KULAGIN, O.P.; NAUMENKO, V.D.; SUVOROV, A.N. Multiresonator magnetrons with cold secondary-emission cathode: advances, problems and prospects. *Radiofiz. Elektron.*, v.10, p.499-529, 2005.
28. VYSE, B.; SMITH, V.H. The evolution of miniature rugged magnetrons. *Proc. of 2nd Conf. on Military microwaves '80*, London, England, October 22-24, 1980. (A82-18901 07-32), Sevenoaks, Kent, England. Microwave Exhibitions and Publishers, Ltd., 1981, p.506-513.
29. KASATKIN, L.V. Pulsed generators under conditions of phase locking by a pulsed coherent signal (coherent magnetrons). *Radioelectron. Commun. Syst.*, v.49, n.4, p.26-, 2006. URL: <http://radioelektronika.org/article/view/S0735272706040054>.
30. EREMIN, V.P.; MATSELIS, L.I.; PASTUKHOVA, A.V.; KHOKHLOVA, O.M. Generating two-stage complexation device of 3-mm wavelength band with electrical frequency tuning and output power of 10 kW. *Proc. of XVII Koord. Nauchno-Tekh. Seminara po SVCh Tekhnike*, 6-8 Sept. 2011, Nizhegorodskaya Oblast, Khakhaly, Nizhniy Novgorod, Russia. Nizhniy Novgorod, 2011.
31. IVANOV, I.; PETYUSHIN, N.; SKRIPKIN, N. Power combiner of magnetrons of 3-millimeter wavelength band. *Electronics: Science, Technology, Business*, n.5, p.92-94, 2015. URL: <http://www.electronics.ru/journal/article/4713>.
32. IVANOV, I.M.; EFREMOVA, M.V.; SKRIPKIN, N.I.; ET AL. Calculation and experimental investigation of power combiner of 3-mm band magnetrons with power output into free space by three coherent radiators. *Elektronnaya Tekhnika, Ser. 1. Elektronika SVCh*, n.3, p.22-25, 2015.
33. DONETSKY, R.V.; IVANOV, I.M.; PETYUSHIN, N.V.; SKRIPKIN, N.I. Regenerative amplifier on synchronized magnetrons of three millimeter wavelength band. *Naukoemkie Tekhnologii*, n.11, p.51-55, 2015. URL: <http://www.radiotec.ru/catalog.php?cat=jr8&art=17026>.
34. NAUMENKO, V.D.; FEDII, R.P. Millimeter band pulsed magnetron in the self-synchronization mode. *Izv. Vyssh. Uchebn. Zaved., Radiofizika*, v.29, n.11, p.1399-1400, 1986. URL: <http://www.salut.nn.ru/>.
35. <http://www.salut.nn.ru/>.
36. <http://www.pluton.msk.ru/catalog/>.
37. SKRIPKIN, N.I. Magnetrons of 2-mm wavelength band: new developments of Pluton company. *Electronics: Science, Technology, Business*, n.7, p.66-67, 2011. URL: <http://www.electronics.ru/journal/article/3034>.
38. <http://www.oao-tantal.ru/cat.php>.
39. LYASHENKO, A.V.; SOLOPOV, A.A.; FEDORENKO, E.A.; ET AL. High-power pulsed 3-mm magnetron with service life of 2000 hours. *Proc. of XVII Koord. Nauchno-Tekh. Seminara po SVCh Tekhnike*, 6-8 Sept. 2011, Nizhegorodskaya Oblast, s. Khakhaly, Nizhniy Novgorod, Russia. Nizhniy Novgorod, 2011.
40. <http://www.salut.nn.ru/index.php/mamp/50--.html>.
41. ZAV'YALOV, S.K.; TSUKANOV, A.A. Pulsed coaxial magnetron of 2 mm wavelength band. *Proc. of XVII Koord. Nauchno-Tekh. Seminara po SVCh Tekhnike*, 6-8 Sept. 2011, Nizhegorodskaya Oblast, s. Khakhaly, Nizhniy Novgorod, Russia. Nizhniy Novgorod, 2011.
42. SCHUNEMANN, K.; SOSNYTSKIY, S.V.; VAVRIV, D.M. Self-consistent simulation of the spatial-harmonic magnetron with cold secondary-emission cathode. *IEEE Trans. Electron. Devices*, v.48, n.5, p.993-998, 2001. DOI: [10.1109/16.918248](https://doi.org/10.1109/16.918248).
43. ESFAHANI, NASRIN NASR; SCHUNEMANN, KLAUS; AVTOMONOV, NICKOLAY; VAVRIV, DMYTRO. Epsilon near zero loaded magnetrons, design and realization. *Proc. of 45th European Microwave Conf.*, 7-10 Sept. 2015, Paris, France. IEEE, 2015, p.454-457, DOI: [10.1109/EuMC.2015.7345798](https://doi.org/10.1109/EuMC.2015.7345798).
44. SCHUNEMANN, KLAUS; SEREBRYANNIKOV, A.E.; SOSNYTSKIY, S.V.; VAVRIV, D.M. Optimizing the spatial-harmonic millimeter-wave magnetron. *Phys. Plasmas*, v.10, n.6, p.2559-2565, 2003. DOI: [10.1063/1.1565337](https://doi.org/10.1063/1.1565337).
45. LI, SHENGGEN; LI, FENGLING; YANG, JINSHENG; YAN, TIECHANG; DU, BO; SHI, WEI. Development of a miniaturized W-band spatial harmonic magnetron. *IEEE Trans. Electron Devices*, v.63, n.6, p.2925-2929, 2016. DOI: [10.1109/TED.2016.2569002](https://doi.org/10.1109/TED.2016.2569002).
46. GOLANT, M.B.; MAKLAKOV, A.A.; SHUR, M.B. *Manufacture of Resonators and Slowing Structures of Electronic Devices* [in Russian]. Moscow: Sov. Radio, 1969.

Received in final form January 04, 2017